

神戸ファッションプラザ ペーパークラフトの作り方



神戸ファッションプラザは、1997年に開設され、円盤基地のようなユニークな「オルビスホール」が目を引く六甲アイランドの複合施設です。

公立ではじめてファッションをテーマにした「神戸ファッション美術館」、神戸ゆかりの芸術家の美術作品を展示する「神戸ゆかりの美術館」、ベイサイドのロケーションを生かした「ホテルプラザ神戸」が集合しています。

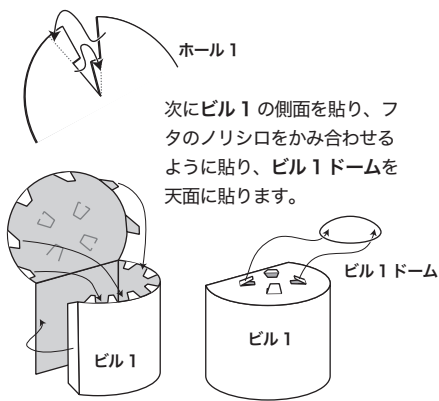


用意する物 はさみ・のり・じょうぎ・スジをおす道具（出なくなったボールペンなど）

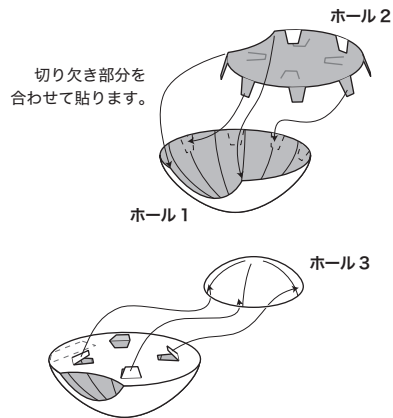
作業の前に 切り離す前に折りスジにじょうぎを当て、出なくなったボールペンなどで押し折り筋をつけます。

各部品を切り離して折り筋の指示通りに折りぐせをつけておきます。

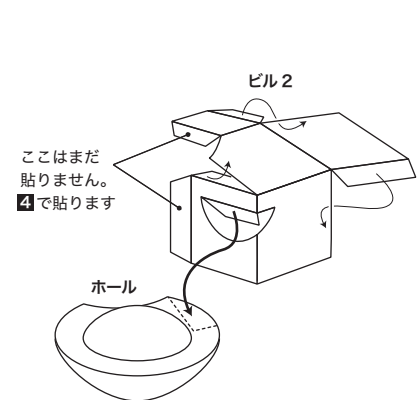
1 ホール1の切り欠き部分を図のように貼り合わせます。
(他のドームも同じように組み立てます。ビル1ドーム、ホール3)



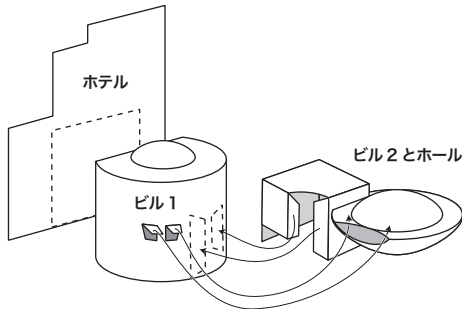
2 ホール1とホール2を貼り合わせ、次にホール3を天面に貼ります。



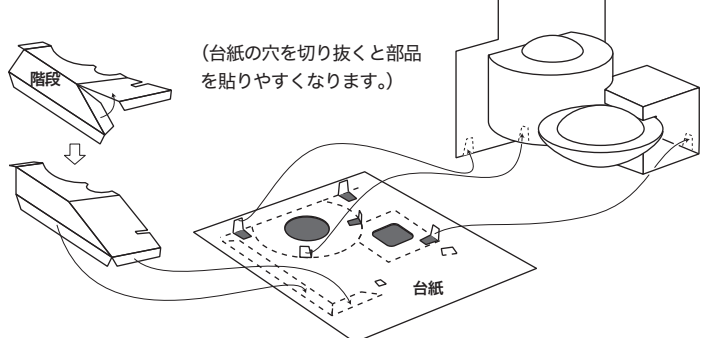
3 ビル2を組み立て、ホールとかみ合った状態にします。



4 ビル2とホールをビル1に貼り、つぎにホテルのプレートに貼ります。



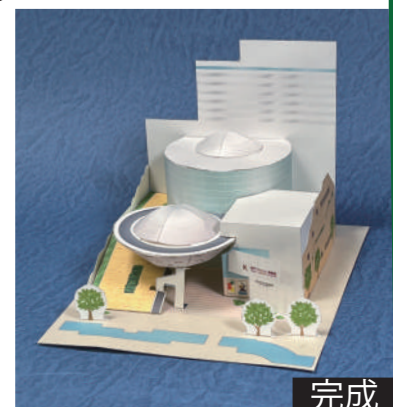
5 台紙にビルのセットを貼り、次に階段を図のように組み立てたあとで貼ります。



6 階段側面、ビル2側面、入り口パネルをそれぞれ貼ります。

次にホール支えを全体に糊を付けて二つ折りにした後で図の位置の台紙にノリ付けします。
支えの上部は柱がまっすぐになるような位置でホールに貼ってください。

木・1, 2, 3の下部分を曲げて台座に配置して完成です



完成