

だんじりペーパークラフトの作り方



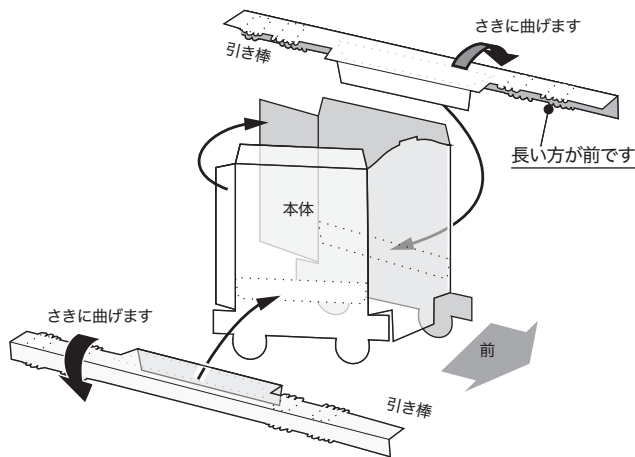
ひがしなだく まいとし がつ くない ちく ね ある
 東灘区では、毎年5月に区内それぞれの地区でだんじりが練り歩きます。
 むかし びょうき はや かみさま ねが ねんかんぶじ す
 昔は、病気が流行らないように神様にお願いすることや1年間無事に過ごせたことへの感謝、喜びと幸せをお祈りすること
 もくてき じぐるま ほうのう まつ はじ
 を目的に、地車の奉納をしたことから、だんじり祭りが始まりました。



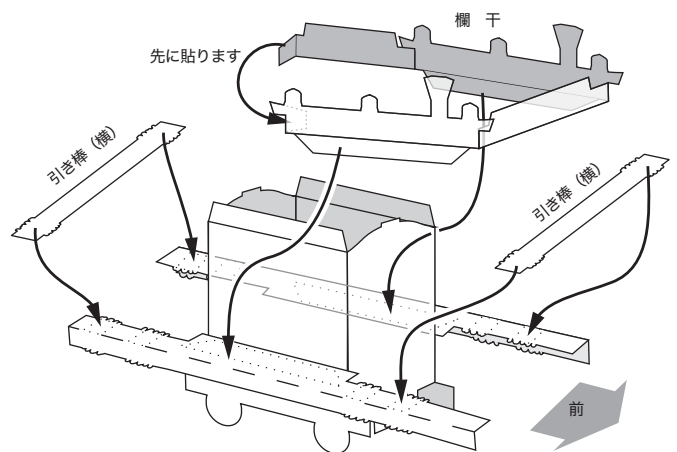
■用意する物 はさみ・のり・じょうぎ・スジをおす道具（出なくなったボールペンなど）

■作業の前に 切り離す前に折りスジにじょうぎをあて出なくなったボールペン等で押し折り筋をつけます。
 かくぶひん き はな お すじ しじお お
 各部品を切り離して折り筋の指示通りに折りぐせをつけておきます。

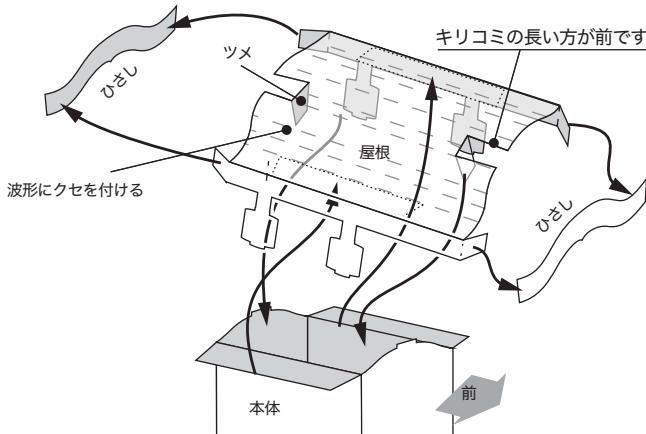
1 本体を図のように貼り、引き棒を直角にまげてから
 本体左右に貼ります。（このとき棒の前後をまちがえない
 ようにしてください。）



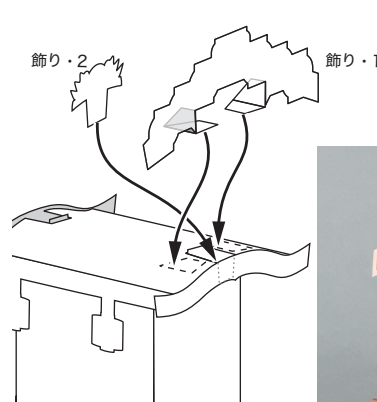
2 ひき棒の前後に引き棒（横）を4本貼り、次に欄干を引
 き棒の上に貼ります。



3 やね うえ めん ず なみがた ま ま なか
 屋根の上の面を図のように波形に曲げて、真ん中のツメ
 を本体の中に入れて貼ります。
 つぎ ほんたい りょうはし ま やね うらがわ は ぜんご
 次に本体の両端を曲げて屋根の裏側に貼り、前後にひさ
 しを貼ってください。



4 かざ 飾り・2をひさしに貼り、飾り・1の足を図のように曲げ
 て屋根に貼って完成です。



完成

