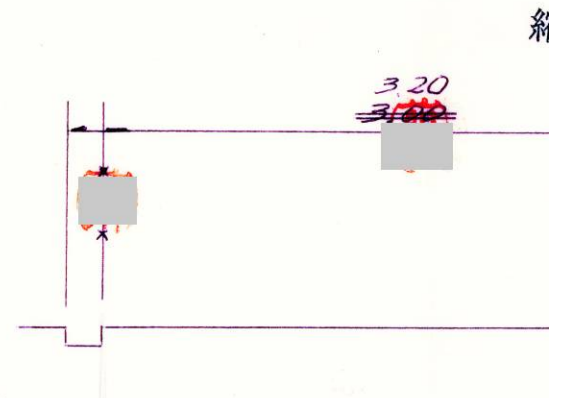
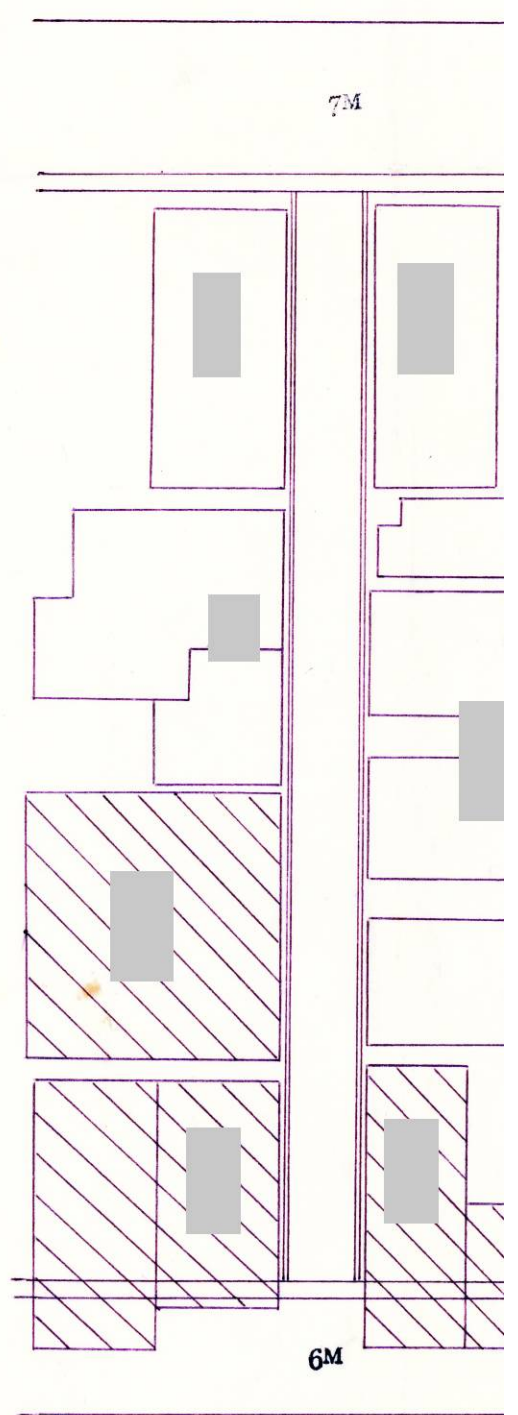


・表示内容は指定申請時のものであり、現況と相違している場合があります。
・本図は指定した水平距離を示すもので、道路中心線及び道路境界線を確定したものではありません。

横断面図



道路平面図



凡 例

方 位		既存道路及び既指定道路 (年月日・番号記入)		市 町 村 界	
申請する道路の 位置 (朱書)		今後予定する道路		既存建築物 (用途を記入)	
標 識 の 位 置		地 番 界		予定建築物 (用途を記入)	
下 水 ・ 側 溝 等		敷 地 界			

〔注 意〕

1. 承諾書の「権利別」欄は土地所有権、借地権又はその土地内の建築物若しくは工作物について該当する権利をそれぞれ記入してください。
2. 図面には地番号、権利別並びに氏名を記入してください。
3. 道路位置図、見取図等の方位は一致させてください。
4. 側溝及び道路並びに擁壁等は標準断面図を記入してください。
5. 道路延長、幅員等の数字はメートルを使用し、少数点以下2位迄記入してください。