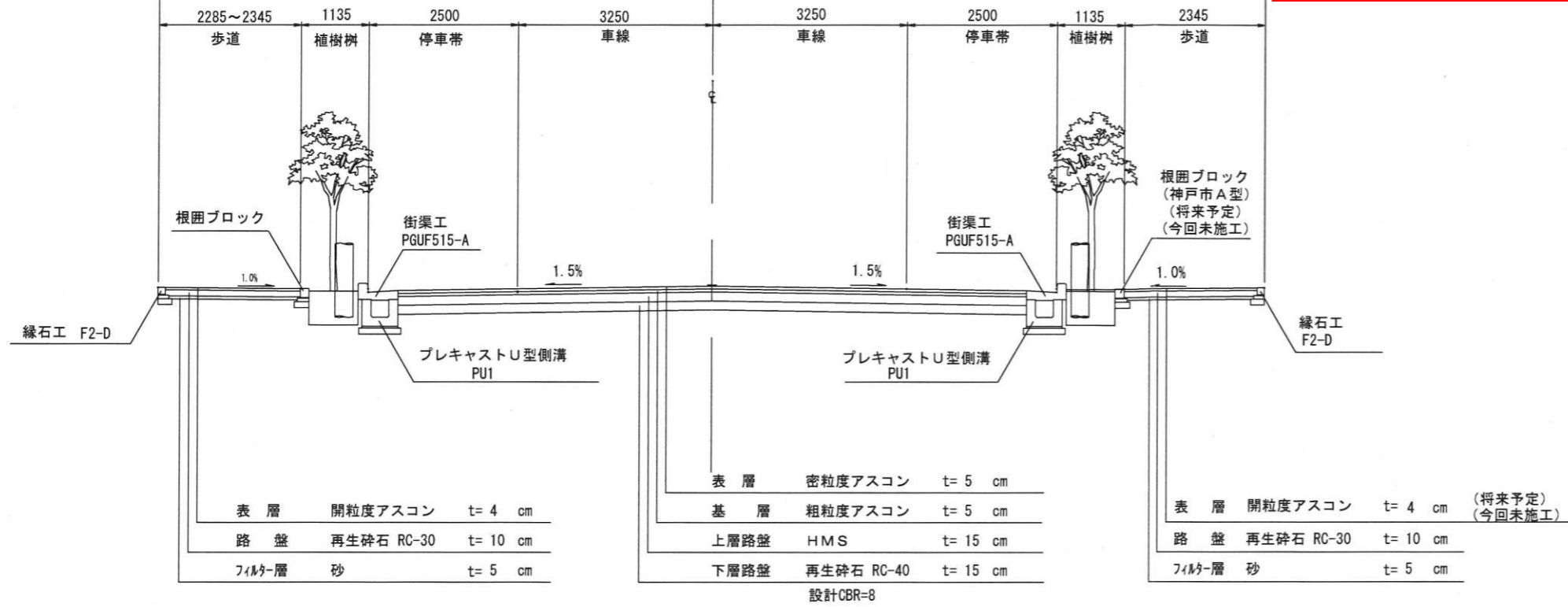


[位置指定]H25-014-3

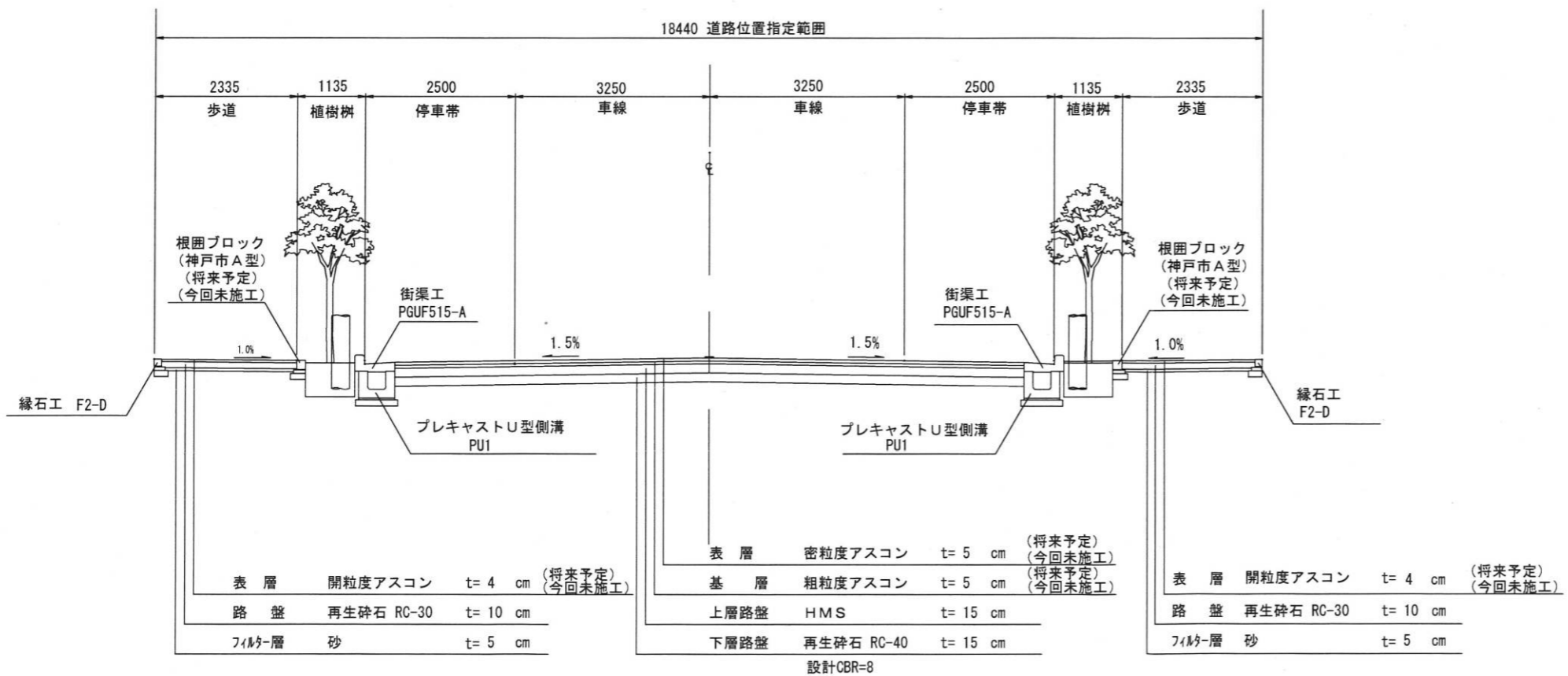
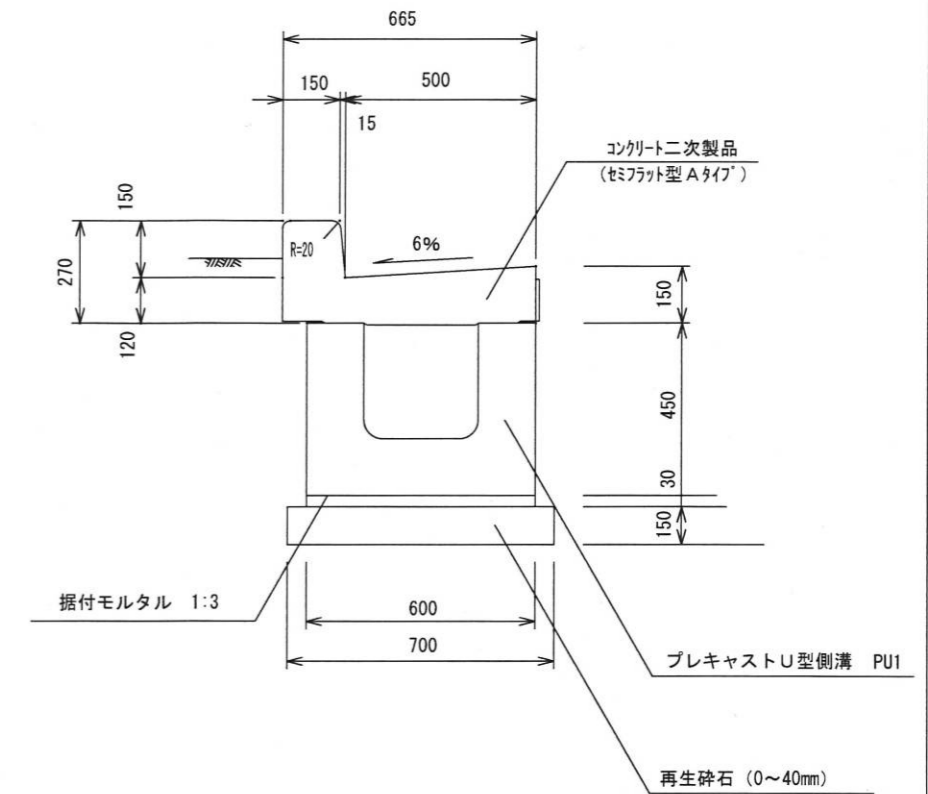
18400~18460 道路位置指定範囲



A-A 横断図 S=1:100

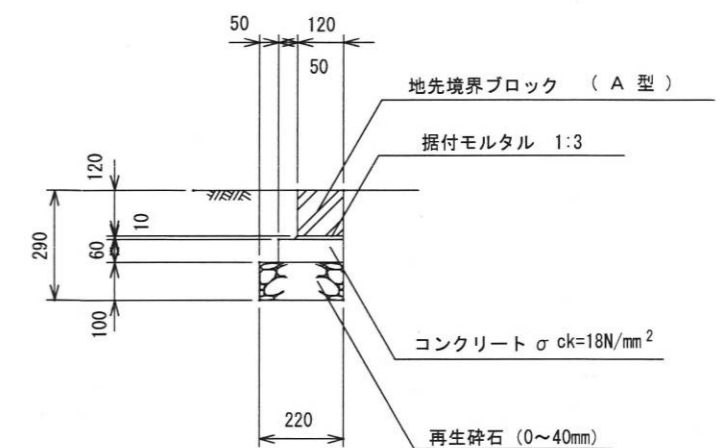
・表示内容は指定申請時のものであり、現況と相違している場合があります。
 ・実際の幅員、延長が指定と異なる場合、復元等が必要となりますので、窓口でご相談下さい。
 ・指定区域の一部が廃止済の場合がありますので、ご注意ください。

街渠工 (PGUF515-A) S=1:20



B-B 横断図 S=1:100

縁石工 F2-D S=1:20



・表示内容は指定申請時のものであり、現況と相違している場合があります。
 ・実際の幅員、延長が指定と異なる場合、復元等が必要となりますので、窓口でご相談下さい。
 ・指定区域の一部が廃止済の場合がありますので、ご注意ください。