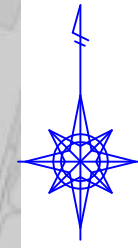
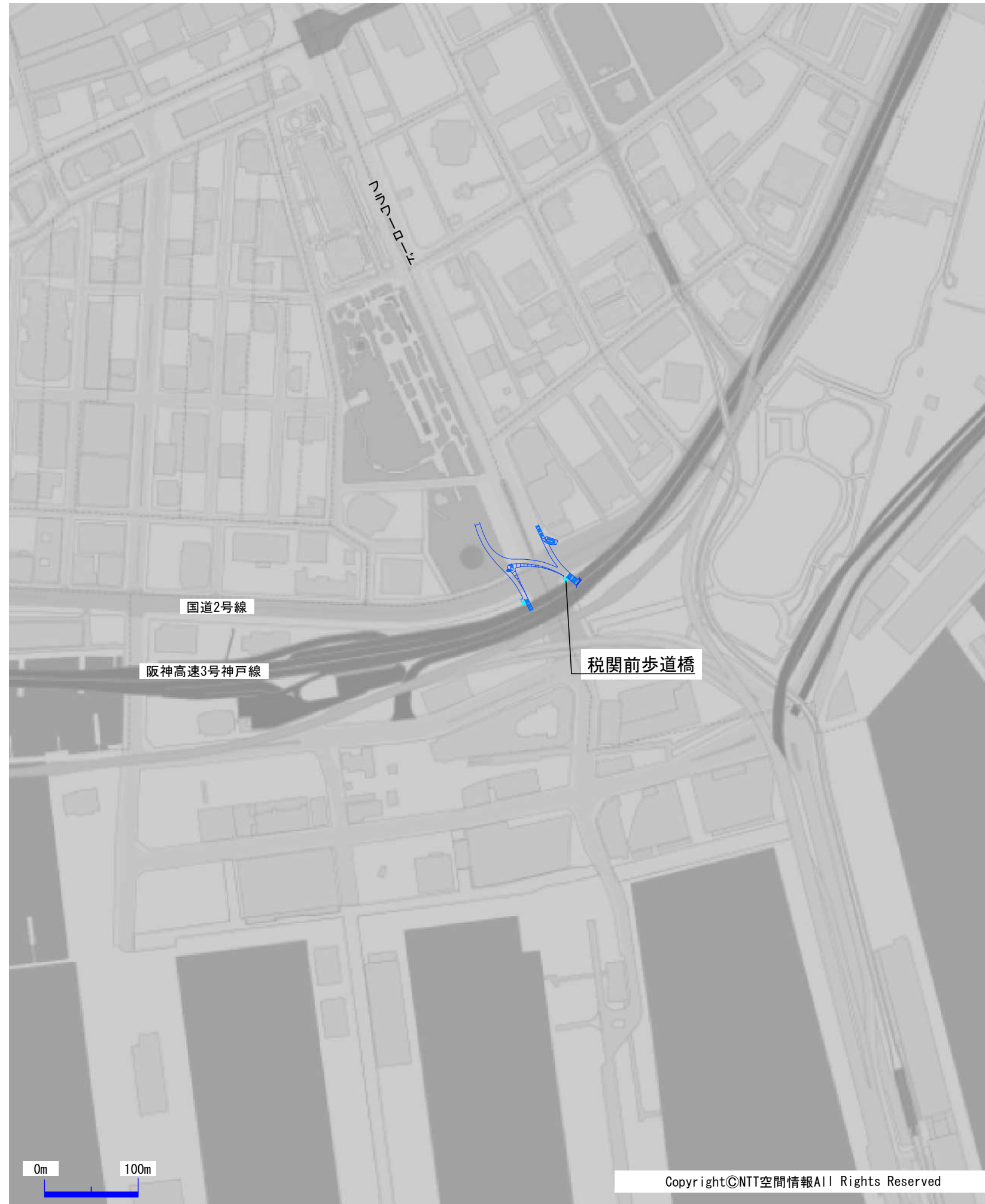


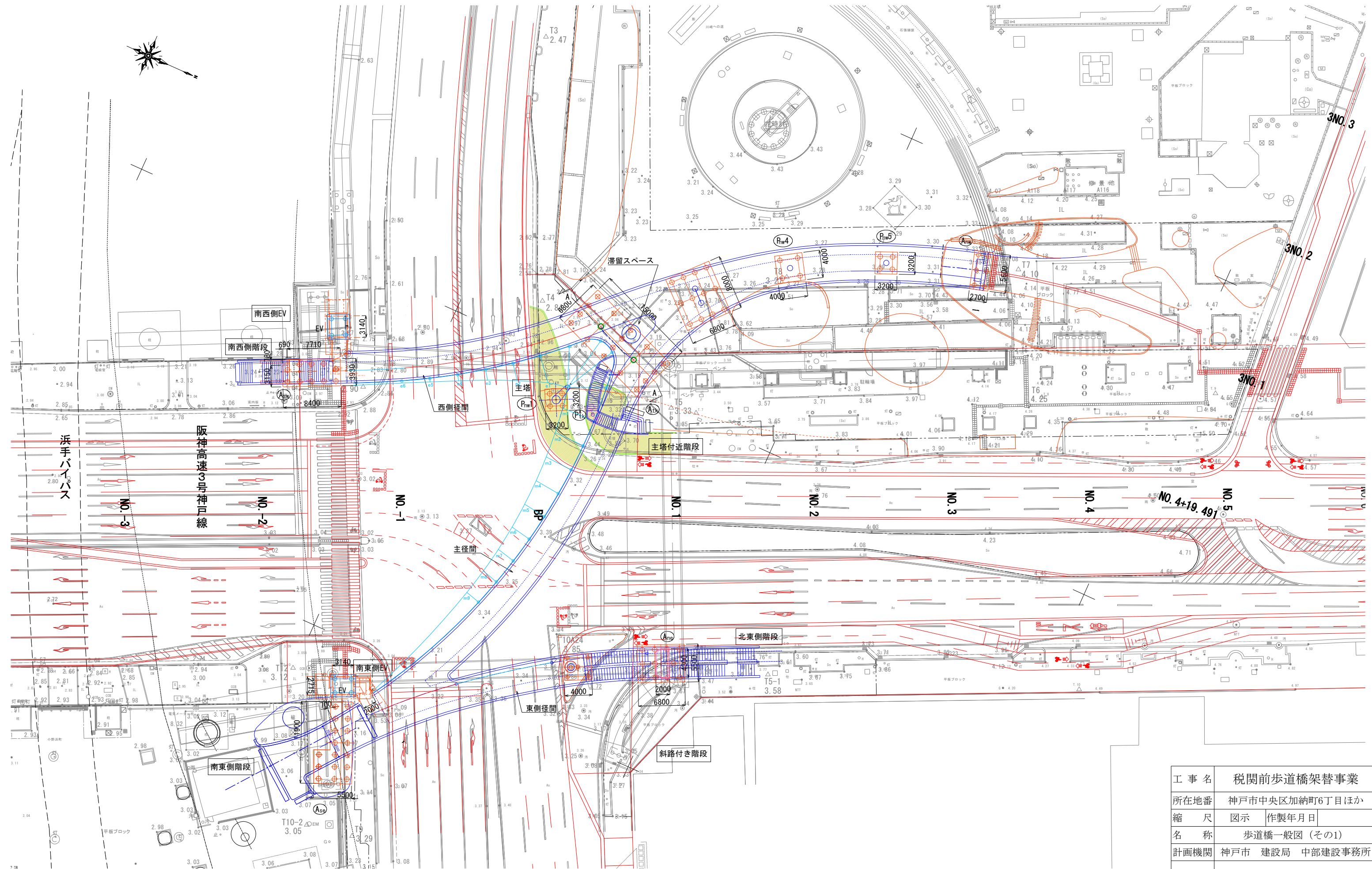
税関前歩道橋位置図



| | | | |
|------|-----------------|-------|--|
| 工事名 | 税関前歩道橋架替事業 | | |
| 所在地番 | 神戸市中央区加納町6丁目ほか | | |
| 縮尺 | N.S | 作製年月日 | |
| 名称 | 税関前歩道橋位置図 | | |
| 計画機関 | 神戸市 建設局 中部建設事務所 | | |

歩道橋一般図（その1）

平面図 S=1:250 (A1)

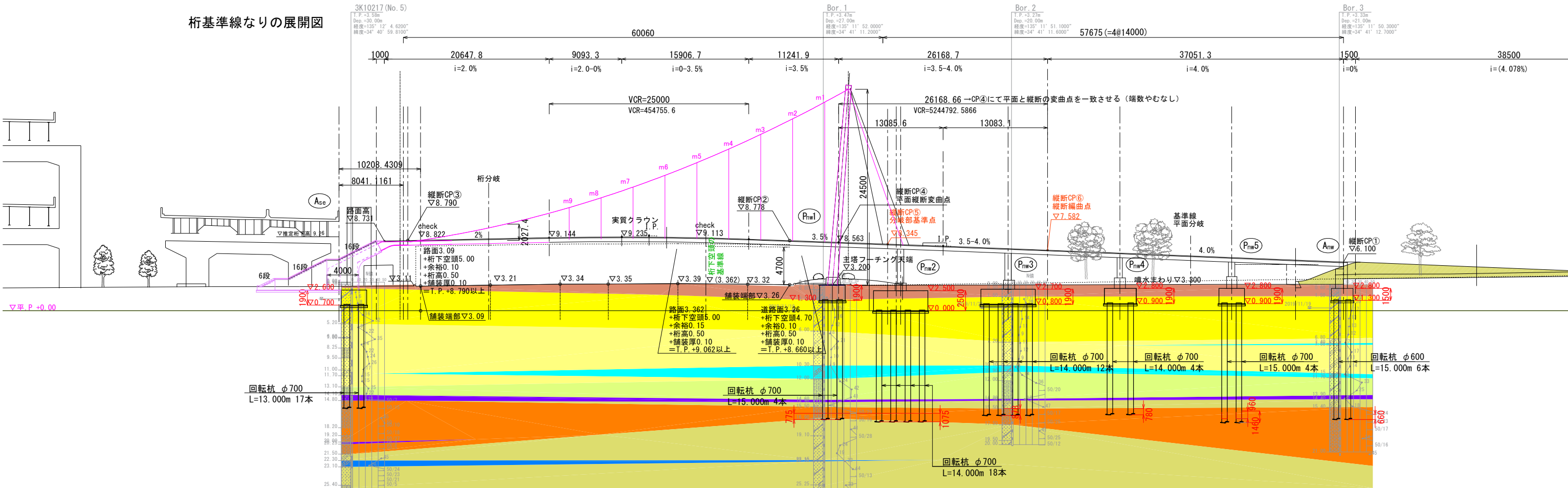


| | | | |
|------|-----------------|-------|--|
| 工事名 | 税関前歩道橋架替事業 | | |
| 所在地番 | 神戸市中央区加納町6丁目ほか | | |
| 縮尺 | 図示 | 作製年月日 | |
| 名称 | 歩道橋一般図（その1） | | |
| 計画機関 | 神戸市 建設局 中部建設事務所 | | |

歩道橋一般図 (その2)

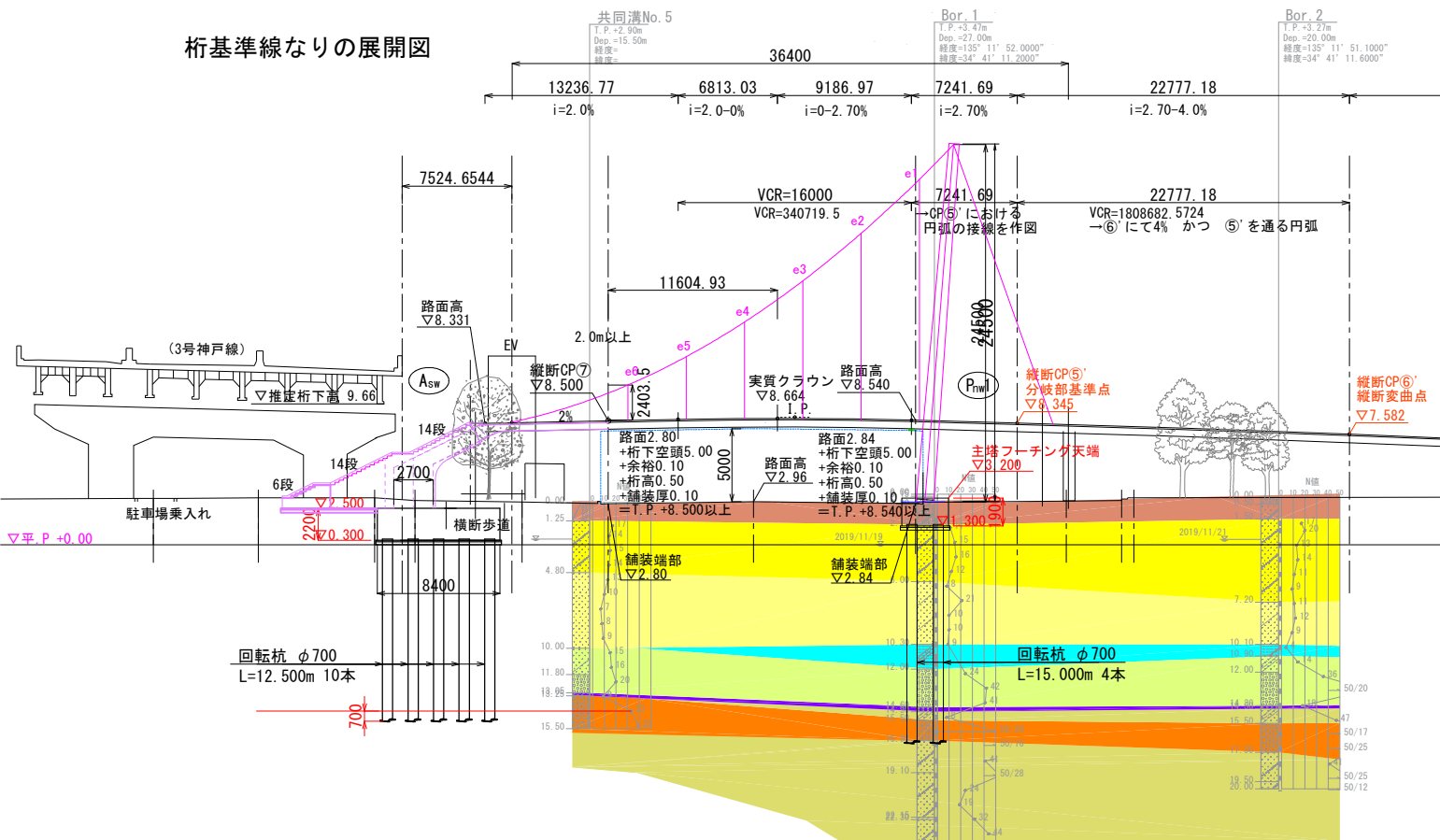
主径間 立面展開図 S=1:250 (A1)

桁基準線なりの展開図

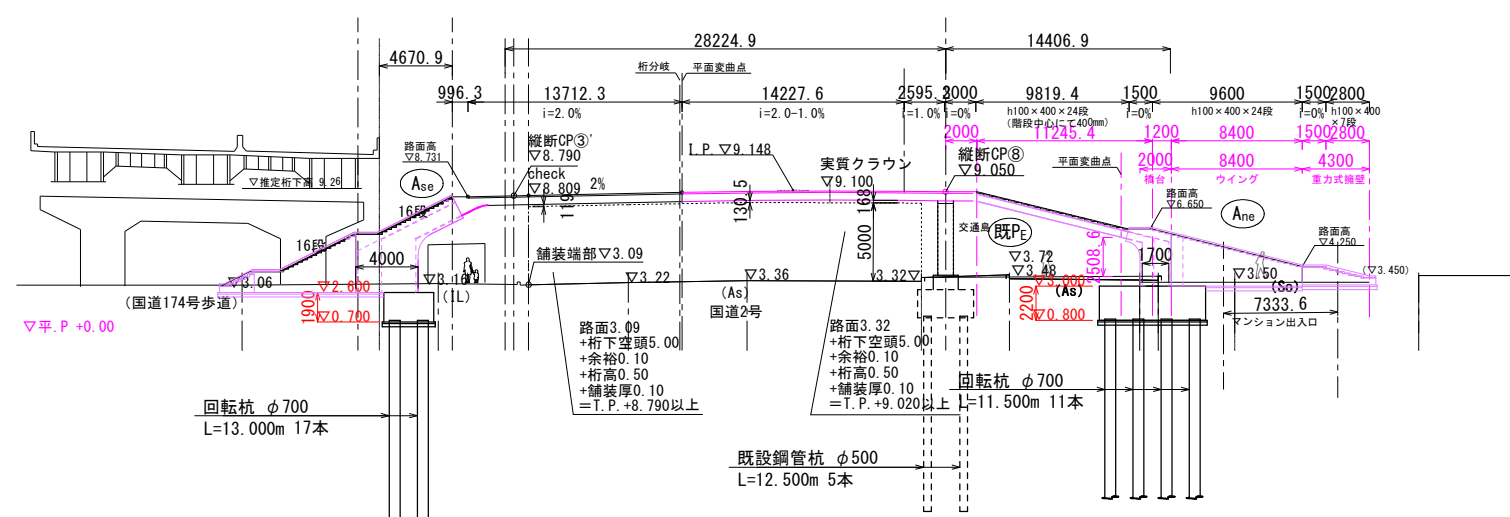


西側径間 立面展開図 S=1:250 (A1)

桁基準線なりの展開図



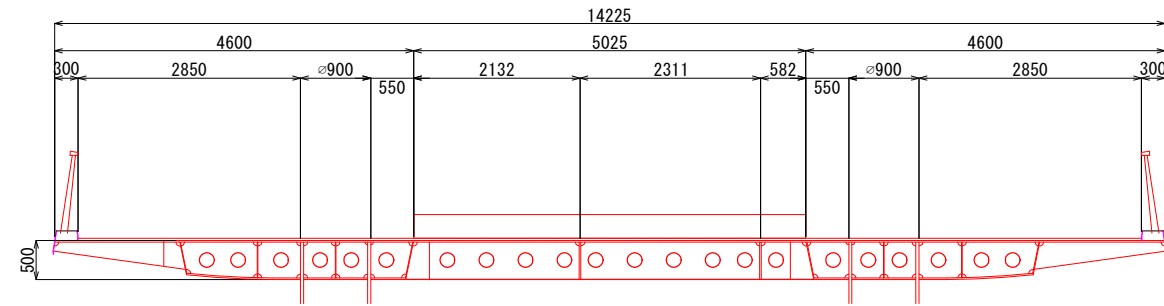
東側径間 立面展開図 S=1:250 (A1)



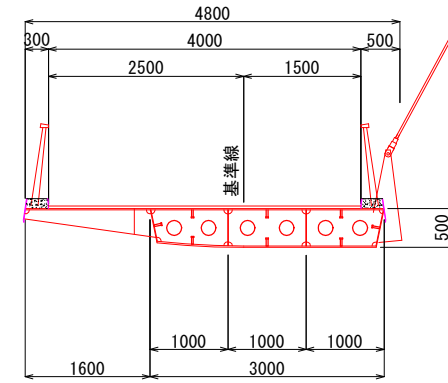
| | |
|------|-----------------|
| 工事名 | 税関前歩道橋架替事業 |
| 所在地番 | 神戸市中央区加納町6丁目ほか |
| 縮尺 | 図示 作製年月日 |
| 名称 | 歩道橋一般図 (その2) |
| 計画機関 | 神戸市 建設局 中部建設事務所 |

歩道橋一般図 (その3)

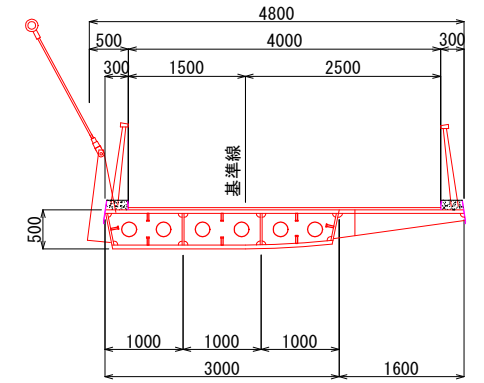
A-A断面図 S=1:50 (A1)



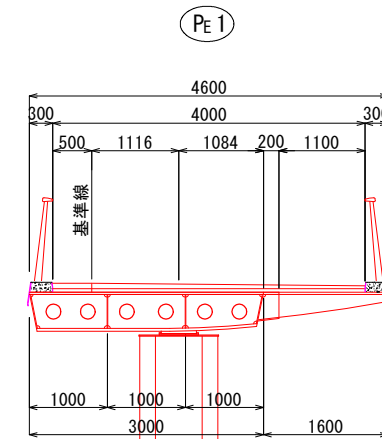
西側径間 断面図 S=1:50 (A1)



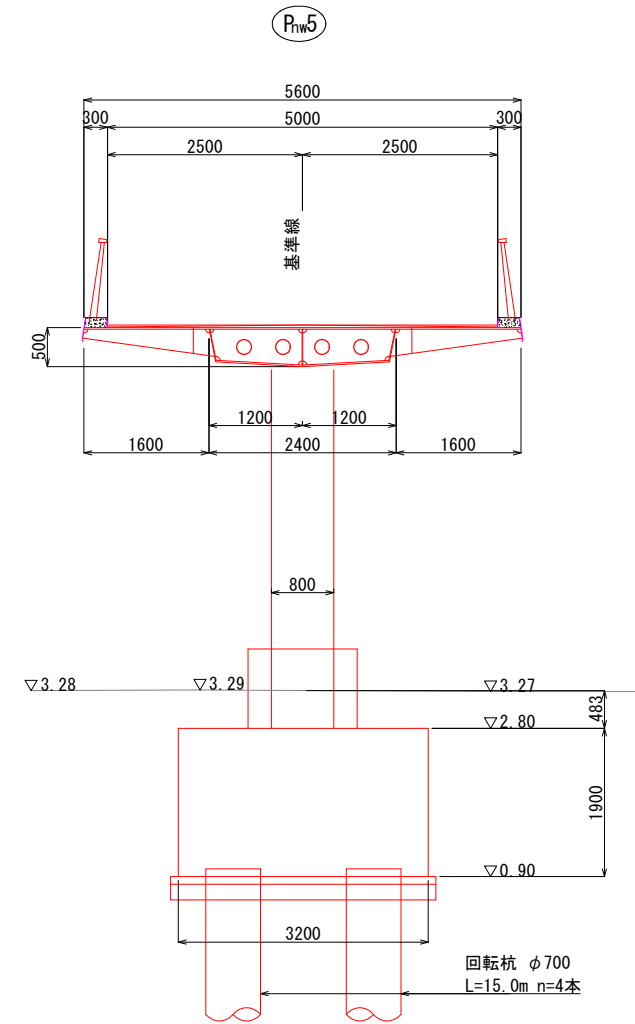
主径間 断面図 S=1:50 (A1)



東側径間 断面図 S=1:50 (A1)



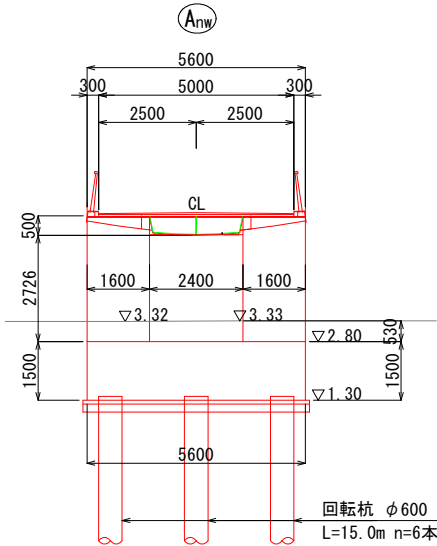
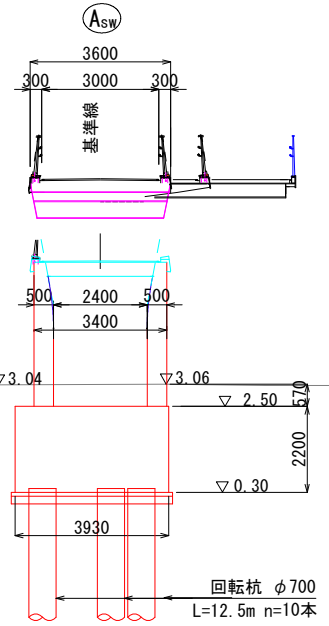
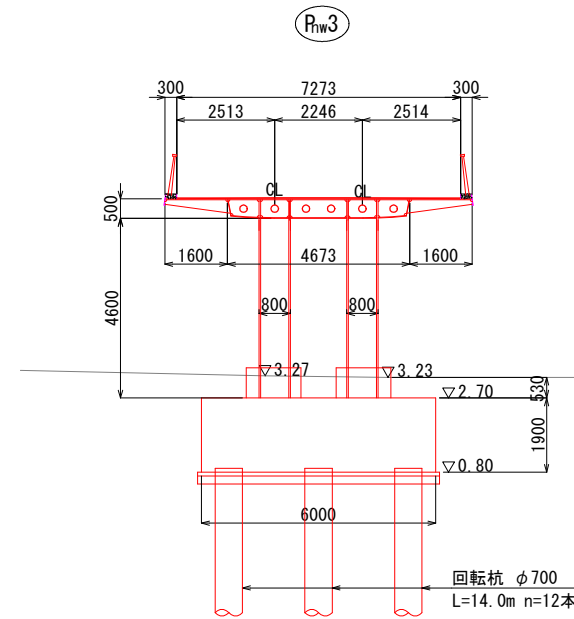
アプローチ 断面図 S=1:50 (A1)



南西橋台 正面図 S=1:100 (A1)

北西橋台 正面図 S=1:100 (A1)

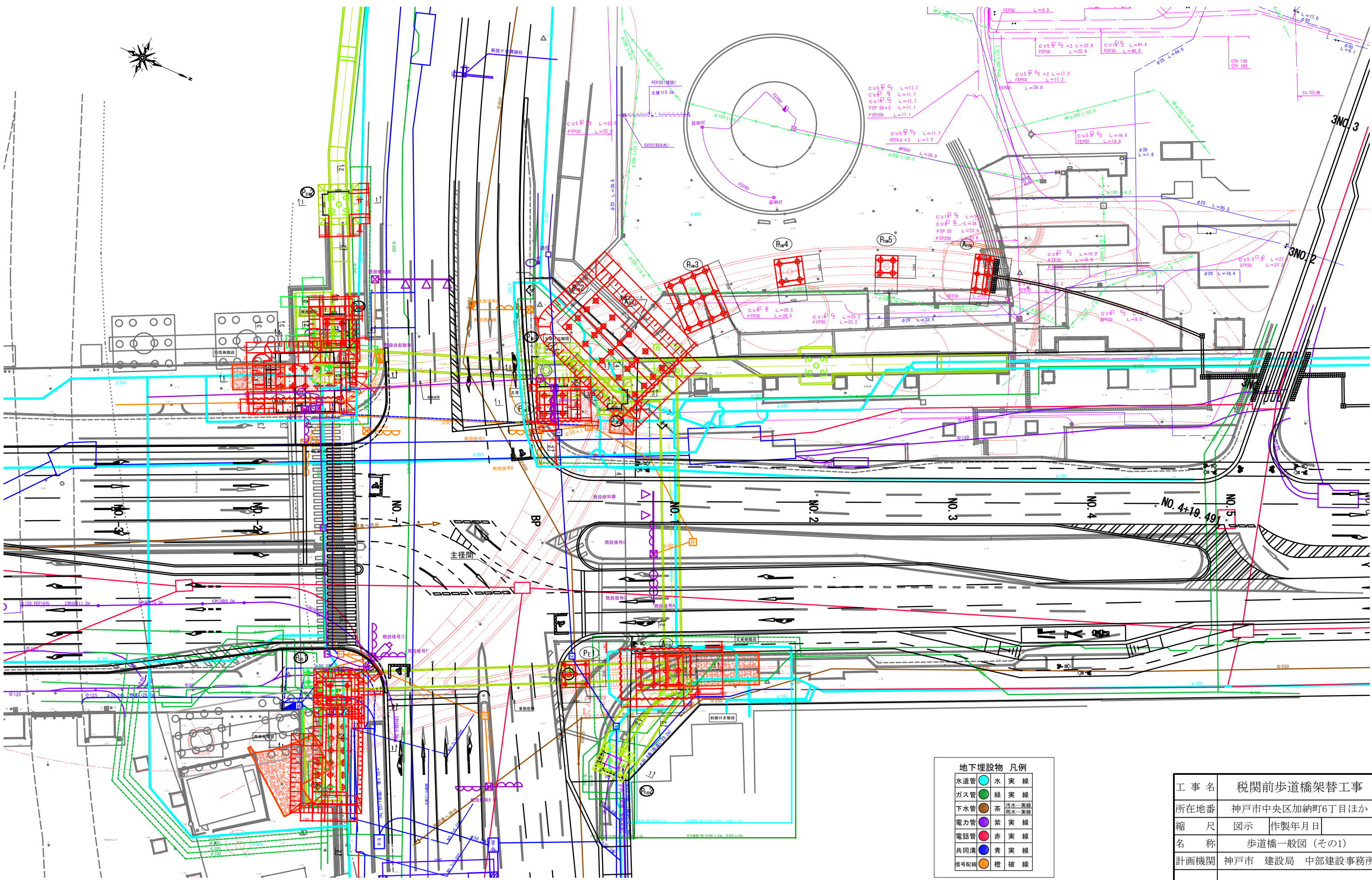
B-B断面図 S=1:100 (A1)



| | | | |
|------|-----------------|-------|--|
| 工事名 | 税関前歩道橋架替事業 | | |
| 所在地番 | 神戸市中央区加納町6丁目ほか | | |
| 縮尺 | 図示 | 作製年月日 | |
| 名称 | 歩道橋一般図 (その3) | | |
| 計画機関 | 神戸市 建設局 中部建設事務所 | | |

地下埋設移設計画全体平面図

S=1 : 250 (A1)



地下埋設物 凡例

| | | |
|------|---|----|
| 水道管 | 水 | 実線 |
| ガス管 | 緑 | 実線 |
| 下水管 | 茶 | 実線 |
| 電力管 | 紫 | 実線 |
| 電話管 | 赤 | 実線 |
| 共同溝 | 青 | 実線 |
| 標号配線 | 橙 | 破線 |

| | |
|------|-----------------|
| 工事名 | 税関前歩道橋架替工事 |
| 所在地番 | 神戸市中央区加納町6丁目ほか |
| 縮尺 | 図示 作製年月日 |
| 名称 | 歩道橋一般図 (その1) |
| 計画機関 | 神戸市 建設局 中部建設事務所 |